



## 5. Demande d'un crédit d'engagement pour le soutien du projet de remplacement du système Polytronic

Numéro du projet.	Tourisme - Manifestations 2023/1
Numéro d'investissement.	Conseil général 2023/8
Mandant	Bernard Pochon, Conseiller communal
Chef de projet	Société de Tir de Cheyres-Châbles

Préavis				
Service	Nom responsable	Date	Préavis	Commentaire
Conseil Communal	Bernard Pochon	27.10.2023	OK	
Administrateur des finances	François Guerry	27.10.2023	OK	Financé par les liquidités courantes Amortissement sur 10 ans

### 1. Contexte

La Société de Tir de Cheyres-Châbles a sollicité un soutien communal pour le remplacement du système Polytronic. En effet, le système installé en 1991, financé à hauteur de CHF 100'000.- par les communes, est vétuste et la maintenance n'est plus assurée vu son ancienneté. L'installation d'un nouveau système est donc prioritaire. Le stand de Châbles est utilisé par ses membres, par les jeunes tireurs et par la société de Tir de Font-Châillon. Cette dernière verse annuellement une contribution pour l'utilisation des installations.

### 2. Coûts des travaux

Le coût des travaux se monte à CHF 98'351.65.

Le financement sera pris en charge selon la répartition suivante :

- CHF 33'351.65 par la Société de Tir de Cheyres-Châbles
- CHF 65'000.- par la commune de Cheyres-Châbles

NB : Le démontage des anciennes installations et le montage des nouvelles installations seront assumés par les membres de la société.

### 3. Analyse et proposition

Aucune rénovation n'a été entreprise sur les cibles depuis 1991. Pour ce projet, la société de Tir de Cheyres-Châbles puise à hauteur de CHF 33'351.65 dans son capital. Aucune subvention n'est octroyée ni par la Loro, ni par le DDPF.

### 4. Direction des travaux

Société de Tir de Cheyres-Châbles

## **5. Planning**

1<sup>er</sup> semestre 2024

## **6. Financement et amortissements**

Financement par les liquidités courantes

- Intérêts : Non applicable
- Amortissements de 10% soit CHF 6'500.00 par an dès l'année qui suit la fin des travaux.

## **7. Proposition de décision**

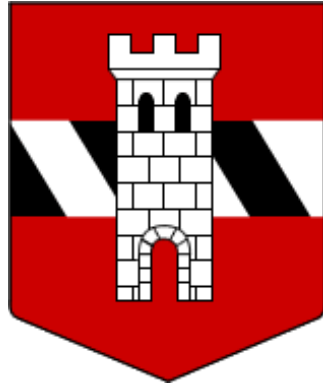
En conséquence, le Conseil communal demande au Conseil général :

- De valider la présente fiche de projet
- D'octroyer un crédit d'engagement de CHF 65'000.- pour le soutien du projet de remplacement du système Polytronic.

Cheyres-Châbles, le 30 octobre 2023  
Bernard Pochon, Conseiller communal

# Société de Tir Châbles-Cheyres

2023



Remplacement du système de  
marquage Polytronic



## Table des matières

1. Un peu d'histoire
2. Notre société
3. Système actuel
4. Système futur
5. Devis
6. Financement



## Un peu d'histoire

La société de Tir Châbles-Cheyres est née de la fusion de la société de tir de Châbles et de la société de tir de Cheyres.

Fusion qui a eu lieu en 1991.

Le système de marquage Polytronic a été installé la même année.

Notre société a eu la chance d'organiser le Tir fédéral en campagne 2018 pour le district de la Broye, l'une des fêtes réunissant le plus grand nombre de tireurs au niveau Suisse.

## Notre Société

Organisation :

La société est composée d'une trentaine de membres (actifs et passifs) et d'un comité de cinq personnes.

Un cours pour Jeunes Tireurs est organisé chaque année (année 2023 = 10 jeunes).

Les entraînements ont lieu le mercredi pour les membres actifs et le jeudi pour les jeunes tireurs qui sont épaulés par 3 moniteurs de tir.

Une assemblée ordinaire est agendée pour y présenter les résultats des tirs, les futures dates des fêtes de tirs, les résultats financiers, le renouvellement des vérificateurs des comptes, le tout se terminant par un moment de convivialité.



Tirs :

La Société de Tir Châbles-Cheyres est tenue d'organiser 2 à 3 séances de Tir Obligatoire pour les militaires astreints de notre commune, mais aussi pour tout autre militaire Suisse qui s'adressent à nous.

Elle organise chaque année le tir d'Amitié conjointement avec la société de Tir de Font-Châtillon.

Ce tir donne entre autres la possibilité, aux personnes qui le souhaitent, de tirer avec l'aide de moniteurs et de tireurs plus expérimentés.

Chaque année trois groupes composés de 4 tireurs sont inscrits à la Coupe de la Broye pour se mesurer aux tireurs d'autres sociétés du district de la Broye.

Les membres de la société participent activement à chaque tir organisé dans notre stand et aussi aux tirs extérieurs.

Et cette année 2023, un membre de la société a terminé meilleur tireur du Tir en Campagne du district de la Broye.

Régulièrement qualifiés pour les finales cantonales, soit en concours de groupe, soit en individuel, nos Jeunes Tireurs ne sont pas en reste

Un tir de clôture met un terme à la saison et permet d'établir le classement général de l'année.



## Finances :

La société est autofinancée par :

- Une cotisation annuelle payée par ses membres
- La vente de cartouches
- Le bénéfice d'un ou plusieurs lotos
- Les tirs organisés par la société tout au long de l'année
- La location de la buvette et la vente de boissons (le tir a aussi une troisième mi-temps)
- Les subsides de la Confédération tant pour nos tirs que pour les participants au cours de Jeunes Tireurs



## Système actuel

### Polytronic 3000

Il a été acheté et mis en place en 1991. Il est contraignant, car un secrétaire doit assister le tireur lors de son tir pour le changement des programmes de tir.

Nous avons eu récemment des problèmes de positionnement de cible lors de changement de cible A en B, ce qui a entraîné une panne sur cette dernière pour le reste de la soirée.

L'enregistrement des programmes dans les imprimantes est astreignant et peu très intuitif, ce qui entraîne une perte de temps.

Vu la vétusté du système actuel, les pièces de rechange deviendront introuvables sur le marché.

## Système futur

### Polytronic 6301

La pointe de la technologie : tout sera numérisé et intuitif.

Les tireurs seront indépendants, ils pourront changer leur programme de tir directement depuis leur place de tir, de ce fait plus besoin de secrétaire pour le changement des programmes.

Programmation des passes simplifiée, donc gain de temps.





## Système d'indication électronique des résultats pour le tir à 300m TG 6301

**polytronic**



Cible

Moniteur tactile et programmable, avec imprimante thermo et 2 D lecteur code-barres.



### Avantages pour le tireur

- Haute fiabilité grâce à l'électronique moderne
- Utilisation facile et claire
- Tous les programmes ISSF
- Affichage graphique de tous les impacts
- 3 positions de zoom
- Coordonnées x/y et rayon sur moniteur et feuille de papier
- Moniteur tactile, programmable avec imprimante thermo et lecteur 2 D code-barres (apte pour code QR)
- Impression silencieuse des résultats (aussi en mode graphique)
- Échange simple des différentes composantes par l'utilisateur
- Raccordements préparés pour la saisie de données automatique de l'évaluation de liste de grade
- Le détecteur de coup est installé définitivement et ne nécessite aucun réglage, indépendamment de la position du tireur ou du genre d'arme.
- Le changeur de cible à élévation vertical garantit un déroulement sûr et économique du tir
- technique de module embrochable
- Installation facile
- pratiquement sans entretien
- usure minimale

### Spécification

- Moniteur tactile avec imprimante thermo et 2 D code-barres (apte pour code QR)
- Changeur vertical
- Détecteur de coup
- Cible avec circuit électronique dans un cadre sûr
- Câble de données, moniteur du tireur et télécommande
- Réseau



Moniteur tireur

### Données technique

Calibre:	Jusqu'à 9.65mm / 0.38"
Saisie de coup:	électronique
Précision de mesures	≤ 5mm
Source de courant:	Réseau 230VAC 50Hz ou 115VAC 60Hz

### Description

Le TG 6300 est l'installation électronique à 300m la plus moderne et son utilisation est très facile. Visualisation graphique des impacts sur le moniteur (3 choix de zoom) et sur une feuille de papier. Tous les programmes ISSF sont à disposition.

### Accessoires et possibilités d'extension

- Ordinateur pour l'impression des résultats et du palmarès.
- Ecran géant et/ou moniteurs additionnels



## Système d'indication électronique des résultats pour le tir à 300m TG 6301

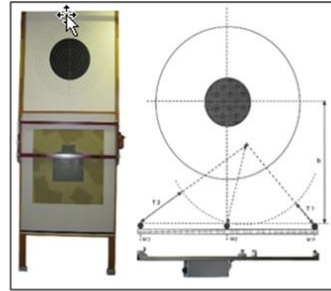


### Principe

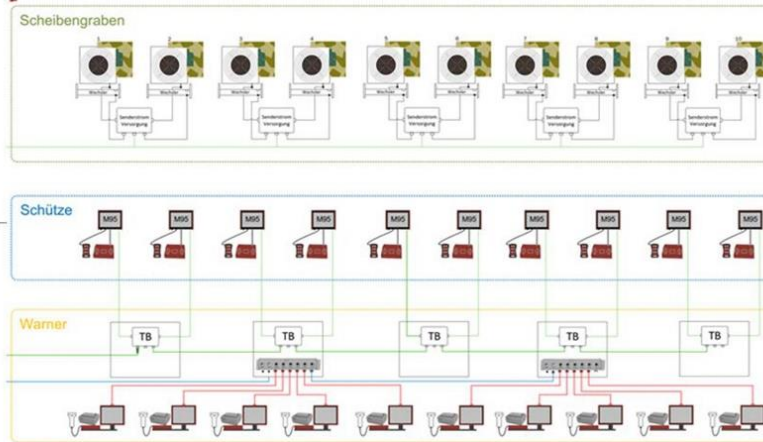
Le point d'impact (entrée de l'onde de choc supersonique) est calculé par l'ordinateur selon les lois trigonométriques en tenant compte des différences chronométriques (a+b).

### Electronique des cibles

L'électronique et les microphones de mesure sont protégés et étanches. Ils sont fixés sur un support. L'électronique des cibles peut être échangée en moins de 2 minutes.



TG-6301  
Schema





## Devis / Financement

Système retenu : Polytronic 6301

Apport Société de Tir Châbles-Cheyres :	CHF 33'351.65
Apport Commune Cheyres-Châbles	CHF 65'000.00
LORO (pas de subvention pour le tir 300 m)	CHF 0.00
Total selon devis	CHF 98'351.65

Le démontage des anciennes installations et le montage des nouvelles installations seront assumé par les membres de la société.



**Polytronic International AG** téléphone +41 56 675 99 11  
 Pilatusstrasse 12 Fax +41 56 675 99 12  
 5630 Muri AG UID No. CHE-104.032.040 MWST

info@polytronic.ch  
 www.polytronic.ch



## Devis VO23-0181

page 1 sur 2

Date 27.06.23  
 N° client 10125  
 Référence Mail, 27.6.23  
 Responsable Romano Brignoli / dm

**Société de Tir Châbles-Cheyres**  
 Fabrice Monney  
 Rte de Mussillens 35  
 1474 Châbles FR

Pos.	No. / Description	Qté	unité	Prix / unité	%	Montant
10	<p>POLYTRONIC INSTALLATION DE TIR TG 6302            ***Modification de TG 3002 A TG 6302***            OTG6302            TG 6302 - 300m            1 Installation est composée de:            - Moniteur tactile programmable pour le secrétaire avec imprimante thermo            - Télécommande Zoom            - Moniteur tireur            - Câble de liaison boîte de transformateur / moniteur            - Emmetteur électronique incorporé            - Bloc d'alimentation d'émetteur (pour 2 cibles) - modification            - Câble de connexion enfichable pour émetteur            - Câble de liaison entre les coffrets de distribution et du bloc d'alimentation d'émetteur            - Trousse de réparations pour ricochets            - Manuel français</p> <p>Une remplacement eventuel du câble de ligne n'est pas inclus dans cette offre.</p> <p>Les composants électroniques seront reprises.</p>	6	pce	11'880.00		71'280.00
20	<p>MK_INSTALLATION            Installation env.            Connexion, montage, mise en service et contrôle des installations calculé selon rapport du monteur à Fr. 115.-/h. Frais de déplacement calculées séparément à Fr. 1.20/km. L'aide de 2-3 membres de la société lors de l'installation est sollicitée et vas réduire les frais de montage.</p> <p><b>Le démontage et l'homologation seront facturés séparément.</b></p> <p>REMARQUE IMPORTANT:            Les nouvelles installations doivent être homologuées par l'OFT. Il incombe au client de fixer la date pour l'homologation.</p>	6	pce	500.00		3'000.00
30	<p><b>Besoins</b>            3000            Détecteur de coup</p> <p><b>Option un cas d'une remplacement</b>            Ces prix sont seulement valable avec la modification des cibles.</p>	9	pce	360.00		3'240.00

report

77'520.00



**Polytronic International AG** téléphone +41 56 675 99 11  
 Pilatusstrasse 12 Fax +41 56 675 99 12  
 5630 Muri AG UID No. CHE-104.032.040 MWST

info@polytronic.ch  
 www.polytronic.ch



## Devis VO23-0181

page 2 sur 2

Pos.	No. / Description	Qté	unité	Prix / unité	%	Montant
40	3000 Cible de base pour changeur	6	pce	1'210.00		7'260.00
50	3000 Cadre avec visuel A changeur	6	pce	260.00		1'560.00
60	3000 Cadre avec visuel B changeur	6	pce	320.00		1'920.00
70	3000 Set de révision de changeur (Echange enroleur, pieds pour cadre, poulies)	6	pce	510.00		3'060.00
80	3000 Bande continue (Fr. 340.--/pièce) incl.	6	pce			
	<b>Réseau compl.</b>					
	(L'ordinateur n'est pas inclus dans la livraison. Le logiciel peut être acheté chez Infra Soft SA à Würenlos)					
90	3000 Réseau compl. avec éditeur code-barres	1	pce			

Taux TVA %	Base TVA	Montant TVA	Total CHF sans TVA	91'320.00
7.7	91'320.00	7'031.65	TVA 7.7%	7'031.65
			<b>Total CHF avec TVA</b>	<b>98'351.65</b>

Conditions paiement	1/3 à la commande; 2/3 10 jours après homologation
Conditions de livraison	Franco domicile (FRANKO)
Transitaire	* (.)
Prestation transporteur	CAMION
Information bancaire	Aargauische Kantonalbank, 5610 Wohlen AG, Code établ.: 761 N° compte banc.: 0160.9090.8104, SWIFT: KBAGCH22, IBAN: CH1000761016090908104
Validité d'offre	31.12.23
Délai de livraison	env. 6 mois dès commande